
PTA ANKERSCHIENEN-SYSTEM UND ZUBEHÖR PTA ANCHOR CHANNEL SYSTEM AND ACCESSORIES	3 – 45
PTU TRAPEZBLECHBEFESTIGUNGSSCHIENEN PTU CAST-IN CHANNELS	46 – 54
TRANSPORTANKER-SYSTEM FÜR RINGKUPPLUNG LIFTING SYSTEM FOR RING CLUTCH	54 – 65
KUGELKOPF-TRANSPORTANKER-SYSTEM SPHERICAL HEAD ANCHOR SYSTEM	66 – 77
HÜLSENANKER-SYSTEM SOCKET ANCHOR SYSTEM	78 – 88
DOPPELWAND-SYSTEM DOUBLE WALL SYSTEM	89 – 96
SANDWICHPLATTEN-VERANKERUNGEN SANDWICH PANEL SYSTEM	97 – 110
KAP-STAHL-WELLE KAP-STEEL-WAVE	111 – 119
ZERTIFIKATE CERTIFICATES	120 – 122
ALLGEMEINE GESCHÄFTSBEDINGUNGEN TERMS OF BUSINESS	123 – 125

PTU TRAPEZBLECHBEFESTIGUNGSSCHIENEN

PTU CAST-IN CHANNELS

Zugelassen vom deutschen Institut für Bautechnik (DIBt)
Zulassungsnr. Z-21.4-1865

Approved by the german construction materials supervisory
Board (DIBt). Approval No. Z-21.4-1865

PTU Trapezblechbefestigungsschienen eignen sich ideal zur Befestigung von Stahltrapezblechen an Beton.

Ihre Vorteile:

- Einfache und damit kostengünstige Montage
- Sichere Verankerung
- Oberflächenbündige Montage der Stahltrapezbleche

Wir bieten Ihnen unsere zugelassenen Trapezblechfestigungsschienen

- PTU Typ A
- PTU Typ B

sowie weiterhin die Variante

- Typ C mit Schlitz und justierfähigen Ankern
(Vorteilhaft bei konzentrierter Bewehrung)

PTU Cast-in channels are perfectly suitable for the attachment of profiled metal sheeting to concrete.

Your advantages:

- Simple and therewith reasonable assembly
- Safe anchorage
- Surface-concise assembly of the profiled metal sheeting

We offer you our officially approved Cast-in channels

- PTU type A
- PTU type B

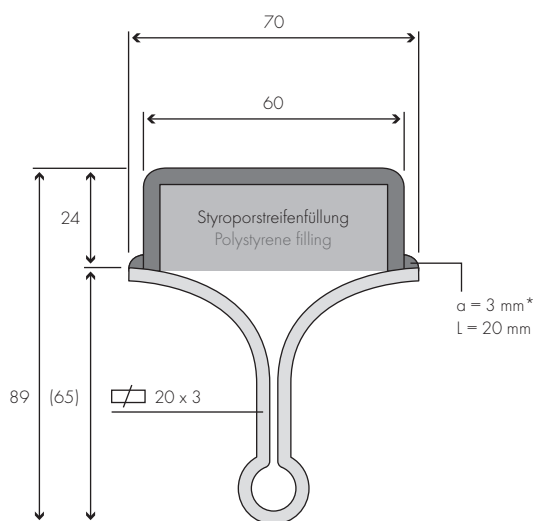
As well as the following version

- Type C with slot and adjustable anchors
(advantageous when using concentrated reinforcement)
-

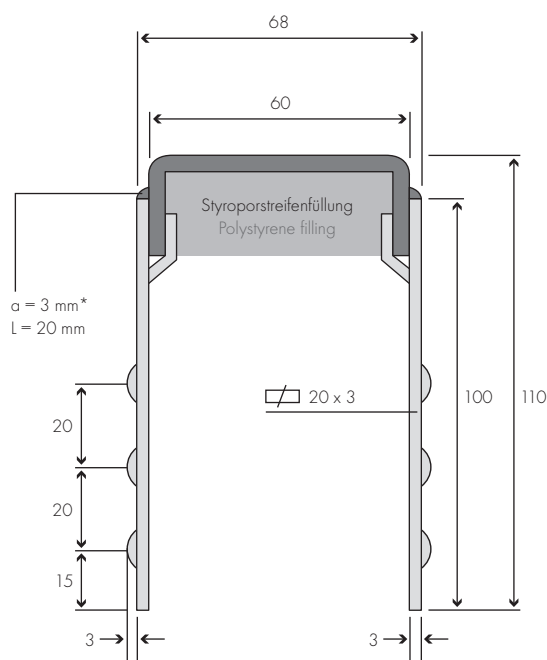
PTU Trapezblechbefestigungsschiene 60/24/3
Laststufe 3,5 kN pro Anker

PTU Cast-in Channel 60/24/3
Load capacity 3.5 kN per Anchor

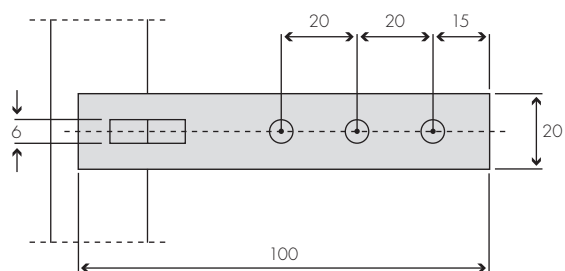
Typ A
Type A



Typ B
Type B



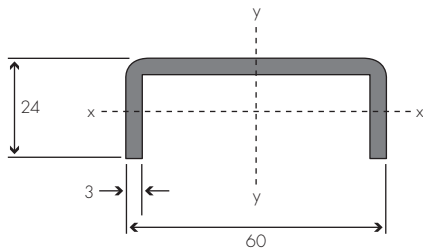
Maße in mm
Dimensions in mm



Bestellbeispiel
Order example

57	-	A	-	3	-	FV
Art.-Nr. Art.-No.		Typ Type		Materialstärke Thickness		Werkstoff Material

Querschnittswerte
Cross section properties



A = 3.08 cm²
 I_x = 1.55 cm⁴
 W_{x0} = 2.41 cm³
 W_{xu} = 0.88 cm³

Aufkleber
Sticker

PreConTech
PTU 60/24/3

(Stahl S235JR bzw. W1.4571/1.4401 Dicke 3 mm)
 zum Anschrauben von Trapezblechen mit
 Sechskantblech- oder Bohrschrauben

Zur Kennzeichnung wird auf dem Rücken jeder Schiene ein
 Aufkleber angebracht.
 As a marking, a sticker is attached to the back of each channel.

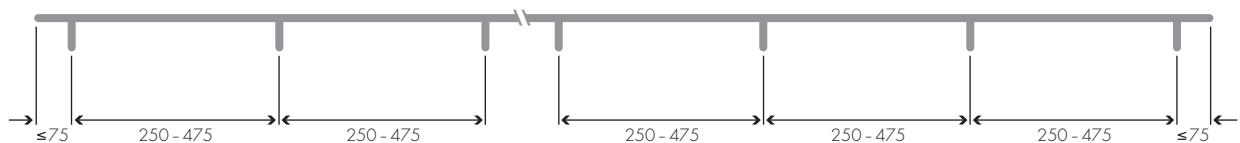
Werkstoff 1.0038 nach DIN EN 10025 - 2:2005 - 04 für Schiene und Anker
 Alternativ: W. 1.4571/14401 nach DIN EN 10088:2005 - 09 bzw. Zulassungsbescheid Nr. Z - 30.3 - 6

Korrosionsschutz:
 a) Feuerverzinkung mit $\geq 50 \mu\text{m}$ Zinkauflage
 b) Nichtrostender Stahl W. 1.4571/1.4401

Material 1.0038 acc. to DIN EN 10025-2:2005-04 for channel and anchor
 Alternatively: W. 1.4571/14401 acc. to DIN EN 10088:2005 - 09 respectively certificate no. Z - 30.3 - 6

Corrosion prevention:
 a) Hot dip galvanized with $\geq 50 \mu\text{m}$ zinc coating
 b) Stainless steel W. 1.4571/1.4401

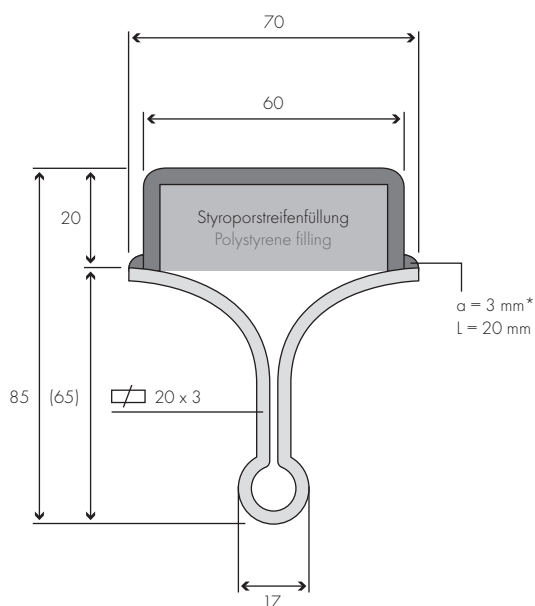
Ankerabstände
Anchor spacing



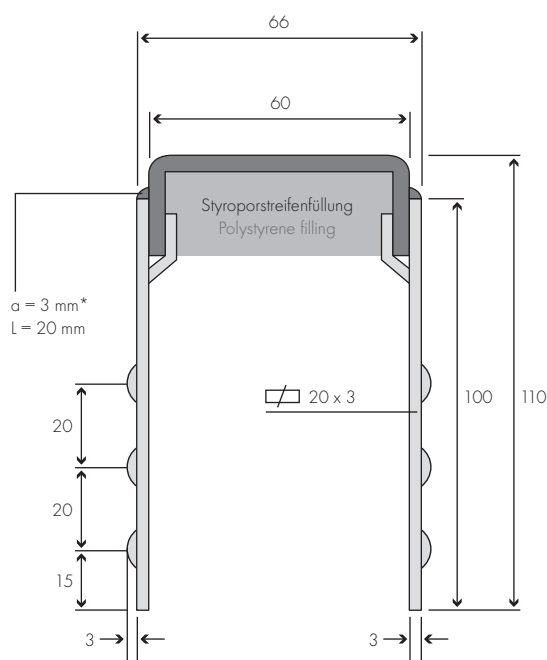
PTU Trapezblechbefestigungsschiene 60/20/6
Laststufe 3,5 kN pro Anker

PTU Cast-in Channel 60/20/6
Load capacity 3.5 kN per Anchor

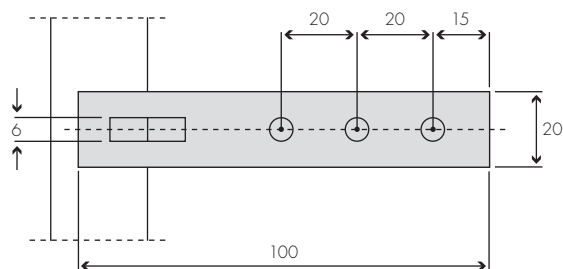
Typ A
Type A



Typ B
Type B



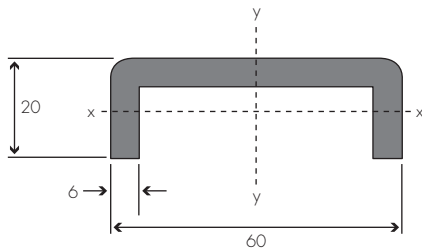
Maße in mm
 Dimensions in mm



Bestellbeispiel
Order example

57	-	B	-	6	-	FV
Art.-Nr. Art.-No.		Typ Type		Materialstärke Thickness		Werkstoff Material

Querschnittswerte
Cross section properties



A = 5.54 cm²
 I_x = 2.51 cm⁴
 W_{x0} = 3.20 cm³
 W_{xu} = 1.51 cm³

Aufkleber
Sticker

PreConTech
PTU 60/20/6

(Stahl S235JR bzw. W1.4571/1.4401 Dicke 6 mm)
 zum Befestigen von Trapezblechen mit
 Setzbolzen oder gewindefurchenden Schrauben

Zur Kennzeichnung wird auf dem Rücken jeder Schiene ein Aufkleber angebracht.
 As a marking, a sticker is attached to the back of each channel.

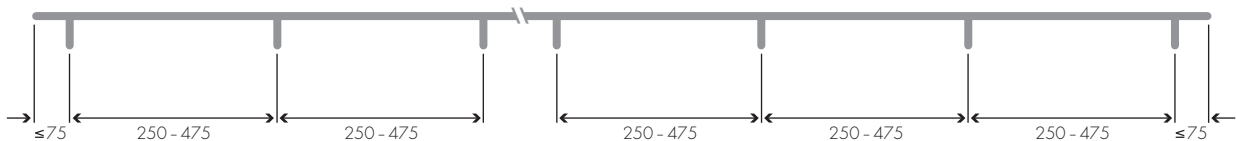
Werkstoff 1.0038 nach DIN EN 10025 - 2:2005 - 04 für Schiene und Anker
 Alternativ: W. 1.4571/14401 nach DIN EN 10088:2005 - 09 bzw. Zulassungsbescheid Nr. Z - 30.3 - 6

Korrosionsschutz:
 a) Feuerverzinkung mit $\geq 50 \mu\text{m}$ Zinkauflage
 b) Nichtrostender Stahl W. 1.4571/1.4401

Material 1.0038 acc. to DIN EN 10025-2:2005-04 for channel and anchor
 Alternatively: W. 1.4571/14401 acc. to DIN EN 10088:2005 - 09 respectively certificate no. Z - 30.3 - 6

Corrosion prevention:
 a) Hot dip galvanized with $\geq 50 \mu\text{m}$ zinc coating
 b) Stainless steel W. 1.4571/1.4401

Ankerabstände
Anchor spacing



PTU TRAPEZBLECHBEFESTIGUNGSSCHIENEN

PTU CAST-IN CHANNELS

Zulässige Lasten und Mindestabstände

Allowable loads and minimal distances

Zulässige Last (zul. F) je Einzelanker (Typ A) bzw. Ankerpaar (Typ B) für die Beanspruchungsrichtung zentrischer Zug

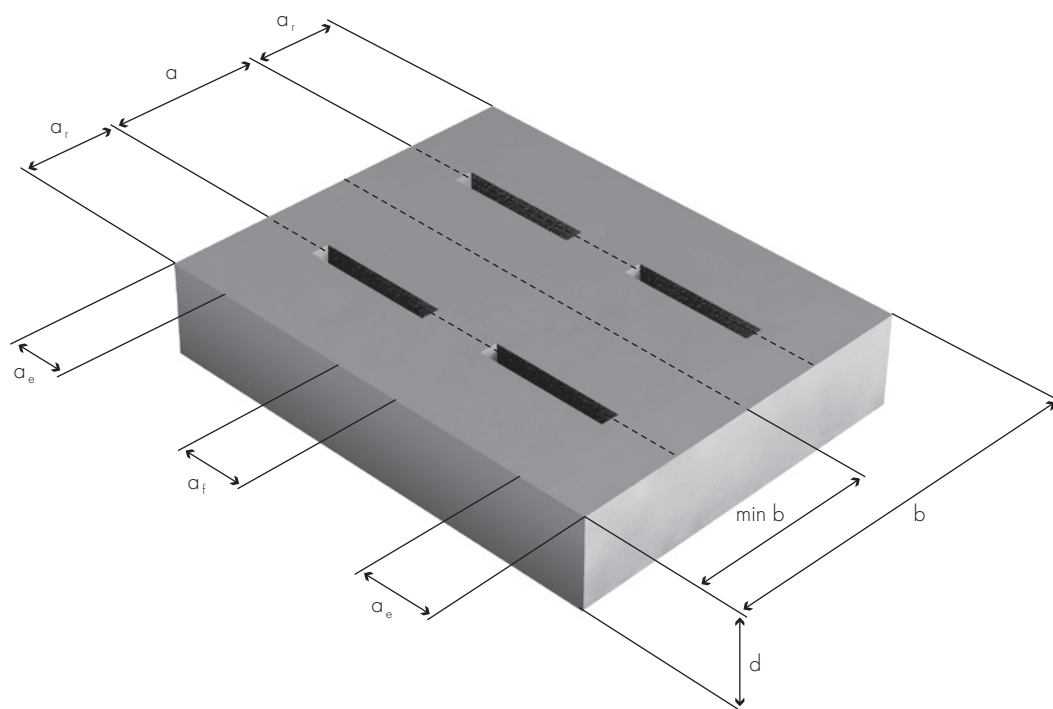
Allowable load (perm. F) per single anchor (Type A) or anchor pair (Type B) for centric pull

PTU 60/24/3 PTU 60/20/6	zul. F / perm. F [kN]
Typ A / Type A	3,5
Typ B / Type B	3,5

Mindestabstände (Achsen-, Rand- und Eckabstände) und Mindestbauteilabmessungen

Minimal distances (axis-, border and corner distances) and minimal construction unit dimensions

PTU 60/24/3 PTU 60/20/6	a ^① [cm]	a_r ^② [cm]	a_e ^③ [cm]	a_f ^④ [cm]	d ^⑤ [cm]	b ^⑥ [cm]
Typ A / Type A	20	12	2	2	$8,5 + c_{nom}$	20
Typ B / Type B	20	10	2	2	$11,0 + c_{nom}$	20



PTU TRAPEZBLECHBEFESTIGUNGSSCHIENEN

PTU CAST-IN CHANNELS

Zulässige Lasten und Mindestabstände

Allowable loads and minimal distances

① Werden die Schienen so angeordnet, dass die Anker benachbarter Schienen um mind. 25 cm gegeneinander versetzt sind, so darf der Achsabstand a auf 8 cm reduziert werden.
If the channels are arranged so that the anchors of neighboring channels are mutually shifted around by min. 25 cm, the axis distance a may be reduced to 8 cm.

② Bei nicht voller Ausnutzung der zul. Ankerkraft darf der Randabstand a , reduziert werden auf:
If the admitted anchor force is not fully utilized the edge distance a , may be reduced to:

$$a_{r1} = \frac{F}{3,5} \times a, \geq 5 \text{ cm}$$

F = vorh. Ankerkraft ohne Teilsicherheitsbeiwert in [kN]
 F = prev. anchor force without partial safety coefficient in [kN]

③ Bei voller Auslastung der Ankerkraft muß der letzte Anker mindestens 9 cm vom Rand entfernt sein.
With full extent of utilization of the anchor force the last anchor must be at least 9 cm away from the edge.

④ Bei voller Auslastung der Ankerkraft müssen die beiden »Endanker« wenigstens einen gegenseitigen Abstand von 15 cm haben.
With full extent of utilization of the anchor force both »final anchors« must have a mutual distance of at least 15 cm.

⑤ Ergibt sich aus der Geometrie der Anker und der erforderlichen Betondeckung c_{nom} nach DIN 1045 - 1:2001 - 07.
Arises from the geometry of the anchor and the necessary concrete cover c_{nom} acc. to DIN 1045 - 1:2001 - 07.

⑥ Mindestbauteilbreite bei Anordnung einer Schiene.
Minimal construction unit width with arrangement of a channel.

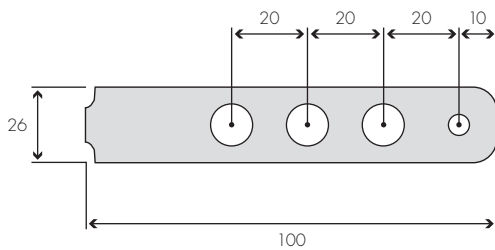
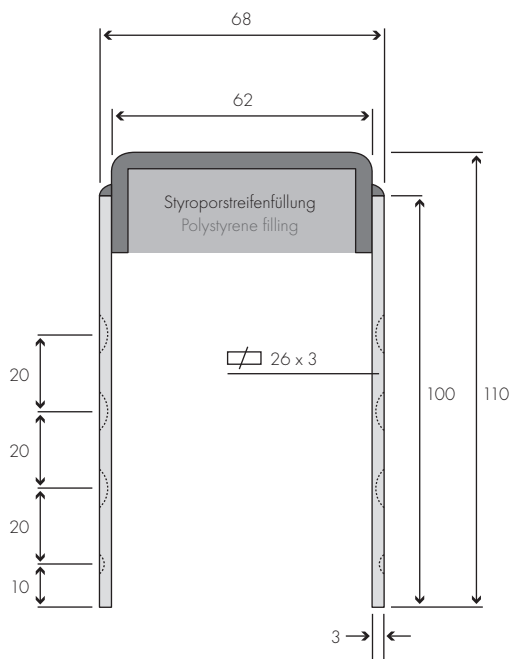
Trapezblechbefestigungsschiene 62/24/3
Laststufe 3,5 kN pro Anker

Cast-in Channel 62/24/3
Load capacity 3.5 kN per Anchor

Typ C
Type C

Mit Schlitz und justierfähigen Ankern
(vorteilhaft bei konzentrierter Bewehrung)

With slot and adjustable anchors
(advantageous when using concentrated reinforcement)



Maße in mm
Dimensions in mm